



**ДЕПАРТАМЕНТ ОБРАЗОВАНИЯ И МОЛОДЕЖНОЙ ПОЛИТИКИ  
ХАНТЫ-МАНСИЙСКОГО АВТОНОМНОГО ОКРУГА – ЮГРЫ**

**ПРИКАЗ**

Об утверждении Концепции развития школьных информационно-библиотечных центров в Ханты-Мансийском автономном округе – Югре

г. Ханты-Мансийск  
«25» 10 2017 г.

№ 1586

В соответствии с пунктом 1.2 протокола совещания у заместителя полномочного представителя Президента Российской Федерации в Уральском федеральном округе Кириллова Б.А. от 15.03.2017 г. № 1, проведённого в марте 2017 года анализа степени информатизации библиотек образовательных организаций, включая наличие современных информационно-коммуникационных технологий

**ПРИКАЗЫВАЮ:**

1. Утвердить прилагаемую Концепцию развития школьных информационно – библиотечных центров в Ханты-Мансийском автономном округе – Югре (далее – Концепция).
2. Рекомендовать руководителям органов местного самоуправления, осуществляющих управление в сфере образования, образовательных организаций, подведомственных Департаменту образования и молодёжной политики Ханты-Мансийского автономного округа – Югры, обеспечить модернизацию школьных библиотек используя Концепцию.
3. Отделу организационной работы и защиты информации Департамента образования и молодёжной политики Ханты-Мансийского автономного округа – Югры обеспечить рассылку настоящего приказа.
4. Контроль за исполнением настоящего приказа возложить на начальника Управления общего образования.

Директор Департамента

А.А. Дренин

Приложение к приказу  
Департамента образования и молодежной политики  
Ханты-Мансийского автономного округа – Югры  
от «25» 10 2017 г. № 1586

## **Концепция развития школьных информационно-библиотечных центров в Ханты-Мансийском автономном округе – Югре (далее – Концепция)**

### **1. Общие положения**

Настоящая Концепция определяет основные направления формирования и развития информационно-библиотечных центров в организациях, осуществляющих образовательную деятельность по основным общеобразовательным программам (далее – образовательные организации, школьные библиотеки) Ханты-Мансийского автономного округа – Югры (далее – автономный округ). В основу Концепции положена модель сети информационно-библиотечных центров (далее – ИБЦ), которая предполагает их горизонтальную и вертикальную интеграцию.

Концепция выявляет проблемы развития школьных библиотек автономного округа, задает долгосрочные ориентиры развития школьных ИБЦ автономного округа в рамках реализации требований федеральных государственных образовательных стандартов общего образования.

Правовой основой концепции являются:

- Конституция Российской Федерации;
- Указ Президента Российской Федерации от 01.06.2012 № 761 «О национальной стратегии действий в интересах детей на 2012-2017 годы»;
- Указ Президента Российской Федерации от 24.12.2014 № 808 «Об утверждении основ государственной культурной политики»;
- Федеральный закон от 29.12.2012 № 273-ФЗ «Об образовании в Российской Федерации»;
- Федеральный закон от 24.07.1998 № 124-ФЗ «Об основных гарантиях прав ребенка в Российской Федерации»;
- Федеральный закон от 29.12.2010 № 436-ФЗ «О защите детей от информации, причиняющей вред их здоровью и развитию»;
- Федеральный закон от 27.07.2006 № 149-ФЗ «Об информации, информационных технологиях и о защите информации»;
- Федеральный закон от 29.12.1994 № 78-ФЗ «О библиотечном деле»;
- Распоряжение Правительства Российской Федерации от 29.05.2015 № 996-р «Об утверждении Стратегии развития воспитания в Российской Федерации на период до 2025 года»;

– Распоряжение Правительства Российской Федерации от 04.09.2014 № 1726-р «Об утверждении Концепции развития дополнительного образования детей»;

– Распоряжение Правительства Российской Федерации от 08.12.2011 № 2227-р «Об утверждении Стратегии инновационного развития Российской Федерации на период до 2020 года»;

– Приказ Министерства образования и науки Российской Федерации от 15.06.2016 № 715 «Об утверждении Концепции развития школьных информационно-библиотечных центров»;

– Приказ Министерства образования и науки Российской Федерации от 17.12.2010 № 1897 «Об утверждении федерального государственного образовательного стандарта основного общего образования»;

– Приказ Министерства образования и науки Российской Федерации от 17.05.2012 № 413 «Об утверждении федерального государственного образовательного стандарта среднего общего образования»;

– Приказ Министерства образования и науки Российской Федерации от 19.12.2014 № 1598 «Об утверждении федерального государственного образовательного стандарта начального общего образования обучающихся с ограниченными возможностями здоровья»;

– Приказ Министерства образования и науки Российской Федерации от 30.03.2016 № 336 «Об утверждении перечня средств обучения и воспитания, необходимых для реализации образовательных программ начального общего, основного общего и среднего общего образования, соответствующих современным условиям обучения, необходимого при оснащении общеобразовательных организаций в целях реализации мероприятий по содействию созданию в субъектах Российской Федерации (исходя из прогнозируемой потребности) новых мест в общеобразовательных организациях, критериев его формирования и требований к функциональному оснащению, а также норматива стоимости оснащения одного места обучающегося указанными средствами обучения и воспитания».

Федеральные государственные образовательные стандарты общего образования, включающие, в том числе, требования к реализации основной образовательной программы, ввели понятие информационно-образовательная среда образовательной организации, частью которой должна стать школьная библиотека.

Информационно-образовательная среда образовательной организации предусматривает систему поддержки образовательного процесса информационными ресурсами на уровне образовательной организации, в том числе: введение в практику, размещение и организацию доступа к цифровым ресурсам и средствам их обработки; введение новых информационных услуг для обучающихся и педагогов; объединение информационного ресурса школы в единую информационно-образовательную среду образовательной организации. Школьная библиотека – один из важнейших элементов по созданию и функционированию информационно-образовательной среды

образовательной организации, т.к. именно в этом подразделении концентрируются, систематизируются информационные ресурсы; предоставляется доступ к ним обучающимся, педагогам и родителям. Всё это обусловило процесс перехода школьных библиотек к модели ИБЦ.

Представленная в Концепции модель школьной библиотеки ИБЦ предусматривает возможность соблюдения следующих требований ФГОС:

организацию информационной поддержки образовательной деятельности обучающихся и педагогических работников на основе современных информационных технологий в области библиотечных услуг (создание и ведение электронных каталогов и полнотекстовых баз данных, поиск документов по любому критерию, доступ к электронным учебным материалам и образовательным ресурсам Интернета);

укомплектованность печатными и электронными информационно-образовательными ресурсами по всем предметам учебного плана: учебниками, в том числе учебниками с электронными приложениями, являющимися их составной частью; учебно-методической литературой и материалами по всем учебным предметам основной образовательной программы основного общего образования на определенных учредителем образовательного учреждения языках обучения, дополнительной литературой;

укомплектованность или безопасный доступ к электронному контенту, включающему фонд дополнительной литературы, в том числе: отечественной и зарубежной, классической и современной художественной литературы; научно-популярной и научно-технической литературы; издания по изобразительному искусству, музыке, физической культуре и спорту, экологии, правилам безопасного поведения на дорогах; справочно-библиографические и периодические издания; собрание словарей; литературу по социальному и профессиональному самоопределению обучающихся;

предоставление возможности образовательной организации иметь интерактивный электронный контент по всем учебным предметам, в том числе содержание предметных областей, представленное учебными объектами, которыми можно манипулировать, и процессами, в которые можно вмешиваться.

## **2. Проблемы развития школьных библиотек Ханты-Мансийского автономного округа - Югры**

Согласно анализу современного состояния школьных библиотек автономного округа можно сделать вывод, что все школьные библиотеки в автономном округе включают элементы, присущие ИБЦ: расширение традиционного перечня услуг по развитию интереса к чтению за счет использования информационно-коммуникационных технологий; пополнение фонда ресурсами на электронных носителях информации; использование виртуального справочно-библиографического аппарата; использование ресурсов сети Интернет для справочно-библиографического обслуживания;

создание баз данных (БД), электронных каталогов библиотек с использованием автоматизированных информационно-библиотечных систем: MAPK-SQL «Школьная библиотека», ИРБИС, АВЕРС; созданы и пополняются страницы школьных библиотек на сайтах образовательных организаций; новые школы автономного округа имеют специально оборудованные помещения для школьных библиотек; работниками школьных библиотек разрабатываются и активно используются программы внеурочной деятельности и дополнительного образования детей по формированию информационной, библиотечно-библиографической культуры, привлечению детей к чтению, создаются мультимедийные продукты (виртуальные выставки, мультимедийные обзоры, лонгрид и др.), используются современные библиотечные и педагогические технологии.

С 2015 года в образовательных организациях автономного округа реализуется проект «Электронная образовательная среда Югры» (Резолюция I съезда педагогических работников Ханты-Мансийского автономного округа – Югры «Образование Югры: от приоритетов к качеству», 28-29.08.2015 года), направленный на создание единой электронной образовательной среды на основе развития дистанционных образовательных технологий; апробацию электронных форм учебников и учебно-методических комплексов; формирование на базе библиотек объединённых информационно-коммуникационных центров, обеспечивающих доступ ко всем видам имеющихся информационных ресурсов; развитие информационно-методической функции школьных библиотек в сопровождении участников образовательных отношений.

Пять школьных библиотек Югры (МБОУ СОШ № 46 с углублённым изучением отдельных предметов г. Сургута, МБОУ Сургутский естественно-научный лицей г. Сургута, МБОУ «Гимназия № 1» г. Нижневартовска, МБОУ «Гимназия № 2» г. Нижневартовска, МБОУ «СОШ с углублённым изучением отдельных предметов № 3» г. Ханты-Мансийска) в соответствии с приказом Департамента образования и молодёжной политики Ханты-Мансийского автономного округа – Югры от 09.12.2016 г. №1831 были утверждены в качестве узловых ИБЦ сети школьных библиотек автономного округа, получили сертификаты на право управления электронными библиотеками ресурса ЛитРес для развития интеллектуальной одарённости обучающихся с предоставлением возможности использования данного информационного ресурса образовательными организациями, расположенными на территории муниципального образования. Основным критерием отбора школьных библиотек в качестве узловых ИБЦ стала инновационная деятельность образовательных организаций как муниципальных центров по работе с одарёнными детьми.

В автономном округе существует система повышения квалификации для педагогов-библиотекарей и других работников школьных библиотек на базе автономного учреждения дополнительного профессионального образования Ханты-Мансийского автономного округа – Югры «Институт развития

образования» (АУ «Институт развития образования»). Разработаны и реализуются дополнительные профессиональные образовательные программы повышения квалификации в объёме 72 учебных часов по темам: «Педагогическая деятельность библиотеки образовательной организации», «Стандартизация информационно-библиотечной деятельности», «Использование электронных учебников и электронных ресурсов в образовательной деятельности». Для работников школьных библиотек ежегодно проводятся курсы повышения квалификации, семинары, мастер-классы. Методическое сопровождение, консультирование педагогов-библиотекарей и других работников школьных библиотек организуют специалисты АУ «Институт развития образования» через клубы «Библионавигатор» (с 2013г.) и «Электронная образовательная среда Югры» (с 2015 г.) сетевого сообщества педагогов автономного округа «Школлеги».

В то же время существует ряд проблем, препятствующих переходу школьных библиотек в статус ИБЦ, к ним относятся: несовершенство нормативно-правовой базы по данному направлению, в том числе отсутствие норматива по определению штатных единиц ИБЦ; противоречия между функционалом школьного библиотекаря, педагога-библиотекаря и имеющимся штатным расписанием образовательной организации; несоответствие материально-технического оснащения библиотек возрастающим требованиям современного образовательного процесса, что выражается в нехватке площадей, современной библиотечной мебели, компьютерной, мультимедийной и копировальной техники, программного обеспечения; устаревании печатных фондов и недостаточности доступа к цифровым (электронным) библиотекам, обеспечивающим возможность использования профессиональных баз данных, информационных справочных и поисковых систем, а также иных информационных ресурсов. Как правило, в библиотеке отсутствует wi-fi, для обучающихся и педагогов оборудовано не более двух компьютерных мест, что затрудняет использование ресурсов сети интернет и электронного контента обучающимися и педагогами. Одной из проблем является отсутствие системного сетевого взаимодействия между библиотеками автономного округа в силу разного уровня технической оснащённости библиотек, что препятствует обмену опытом и ресурсами всех участников профессионального сообщества. Кроме того, необходима централизованная поддержка процесса ведения электронных каталогов и полнотекстовых баз данных.

### **3. Цель и задачи Концепции**

Целью настоящей Концепции является определение основных направлений развития сети школьных ИБЦ образовательных организаций автономного округа, обеспечивающих необходимые условия для реализации федеральных государственных образовательных стандартов общего образования (далее – ФГОС ОО).

Задачами Концепции являются:

- разработка инновационной модели школьных ИБЦ образовательных организаций, обеспечивающих необходимые условия для реализации федеральных государственных образовательных стандартов общего образования;
- разработка подходов к созданию и развитию сети школьных ИБЦ образовательных организаций, обеспечивающих оптимизацию затрат за счет сетевого сотрудничества и внедрения инновационных механизмов работы.

#### 4. Основные направления реализации Концепции

Реализация поставленных задач и достижения заявленной цели может быть осуществлено через соответствующее организационное, организационно-правовое, кадровое, материально-техническое, информационно-ресурсное обеспечение.

В рамках организационного обеспечения должны быть приняты меры по созданию регионального информационно-методического библиотечного центра (далее – РИМБЦ). В функции РИМБЦ должны быть включены: координация деятельности узловых школьных ИБЦ, научно-методическое сопровождение, мониторинг и распространение лучших практик деятельности школьных ИБЦ, каталогизация ресурсных фондов, разработка методических рекомендаций по развитию школьных ИБЦ, участие в формировании образовательных программ педагогической направленности, организация взаимодействия с государственными и общественными институтами и др. Для эффективного развития школьных ИБЦ необходимо их объединение в сеть с поддержкой со стороны РИМБЦ.

В части нормативно-правового обеспечения школьных ИБЦ требуется создание региональных типовых нормативных документов:

- положение и правила пользования ИБЦ общеобразовательной организации;
- структура и штатное расписание ИБЦ общеобразовательной организации;
- должностные инструкции работников ИБЦ общеобразовательной организации;
- технологическая документация по работе ИБЦ общеобразовательной организации.

В целях развития кадрового обеспечения на базе организаций дополнительного профессионального образования необходимо создать инфраструктуру переподготовки и продолжить развитие системы повышения квалификации работников ИБЦ.

В рамках материально-технического обеспечения в каждом ИБЦ образовательной организации необходимо:

- создавать целевые высококачественные разноформатные фонды (печатные, мультимедийные, цифровые), способствующие реализации

основных и дополнительных образовательных программ, в том числе реализации индивидуальных проектов, а также личностному росту читателей;  
 предусматривать пространственно-обособленные зоны различных типов;

создать условия для организации широкого спектра средств организации творческой и игровой деятельности;

распространять технологии электронного и дистанционного обучения, поддерживаемые авторским электронным контентом;

обеспечить свободный безопасный доступ для участников образовательных отношений к электронным информационным и электронным образовательным ресурсам с учетом необходимости защиты авторских и смежных прав.

В рамках развития информационно-ресурсного обеспечения необходимо:

регулярное пополнение фондов печатных изданий, расширение электронных фондов;

обеспечение централизованной каталогизации фондов печатных изданий, электронных ресурсов и оборудования с использованием современных программных средств работы с информацией, в том числе, основанных на облачных технологиях;

отработать механизмы привлечения к разработке, актуализации и экспертизе контента ИБЦ участников образовательных отношений – руководящих работников, учителей, методистов, родителей, обучающихся, а также общественных и некоммерческих организаций;

разработать механизмы, обеспечивающие самоуправляемый процесс создания, обновления и фильтрации контента.

Это позволит обеспечить реализацию требований федеральных государственных образовательных стандартов общего образования школьными ИБЦ с учетом их функций в деятельности образовательной организации.

#### **4.1. Расширение функций информационно-библиотечного центра**

Школьная библиотека – структурное подразделение общеобразовательной организации, обеспечивающее реализацию образовательного и воспитательного процесса, являющееся когнитивным ресурсом образовательной организации. Традиционно основными направлениями деятельности библиотеки являются духовно-нравственное и общекультурное развитие обучающихся, создание условий для их успешной социализации в обществе, самосовершенствование всех участников образовательного процесса, формирование информационной культуры обучающихся, включающей культуру чтения, библиотечно-библиографическую культуру и компьютерную грамотность.

Когнитивные компетенции обучающихся (владение навыками библиографического поиска, использование информационно-библиотечных и



библиографических ресурсов, развитие критического мышления и др.) формируются, в первую очередь, школьными библиотеками.

В связи с предъявляемыми федеральными государственными образовательными стандартами общего образования требованиями к информационно-образовательной среде образовательной организации возникает потребность в унифицированных требованиях к деятельности ИБЦ, имеющимся ресурсам для всех обучающихся автономного округа независимо от их дальнейшей социальной траектории и территориальных условий. ИБЦ образовательной организации должен стать фундаментом и необходимым условием для реализации ФГОС, то есть стать организационным и функциональным центром образовательного процесса, инфраструктурной основой для обеспечения условий реализации ФГОС в образовательных организациях.

ИБЦ должен быть центром внедрения инновационных технологий работы с информацией, распространения лучших практик работы с программным обеспечением для самообразования, поиска, обработки и распространения информации, поддержки инфраструктуры виртуального образовательного пространства школы, систем электронного (дистанционного) обучения. Таким образом, в работе школьного библиотекаря акцент делается на использование современных технологий работы с информацией, предоставление широкого спектра электронного контента, что способствует непрерывному процессу обучения и консультирования пользователей по работе с информацией. Возникает необходимость в расширении имеющихся и введении новых функций школьной библиотеки.

Информационно-методическая функция ИБЦ как функция обеспечения доступа участников образовательного процесса к информации способствует формированию метапредметных результатов обучения, в том числе всестороннему овладению навыками работы с информацией (поиску, анализу, переработке, созданию). Кроме того, данная функция предполагает развитие информационной культуры не только обучающихся, но и педагогических работников и обеспечивает кадровые условия реализации образовательных программ в соответствии с ФГОС.

На уровне образовательной организации ИБЦ должен стать катализатором инновационной педагогической активности, предоставить педагогам необходимую для этого информационно-методическую поддержку, способствовать общему развитию информационной культуры всех субъектов образовательного процесса. С ИБЦ педагогу должна оказываться квалифицированная помощь в формировании поисковых запросов, в повышении библиотечно-библиографической культуры. ИБЦ должен стать для педагога источником актуальных методик и современных инструментов работы с информацией. Сервисы работы с информацией, предоставляемые ИБЦ, должны включать оцифровку и распознавание контрольных и проверочных работ, компоновку и верстку раздаточных материалов к очным занятиям, создание электронных курсов.

ИБЦ должен аккумулировать (предоставлять) доступ к научно-методическим и учебно-методическим материалам, разработанным на уровне региона, города (района), образовательной организации, и обеспечивать библиографическое информирование (массовое, групповое, индивидуальное) педагога о современных методиках в его предметной области для формирования педагогом собственной инновационной программы, педагогического портфолио для использования в образовательном процессе и прохождения аттестации.

Культурно-просветительская функция ИБЦ играет решающую роль при формировании личностных результатов, определенных ФГОС, таких как: формирование целостного мировоззрения, ответственного отношения к обучению, самообразованию и развитию, воспитание гражданской идентичности. Культурно-просветительская деятельность ИБЦ должна быть направлена на повышение общекультурного развития и образования пользователя, его интеллектуальное и духовное развитие, социализацию. Контент, предоставляемый ИБЦ обучающимся, должен быть ориентирован не только на учебные предметы, но и на подготовку их к жизни, расширение кругозора, выстраивание жизненных маршрутов.

ИБЦ должен принимать активное участие во внеурочной деятельности образовательной организации: организации выставок, тематических чтений, работы кружков, клубов.

Образовательная функция центра способствует интеграции отдельных предметных дисциплин в рамках учебно-исследовательской и проектной деятельности.

ИБЦ должен обеспечивать интеграцию отдельных предметных дисциплин и поддержку метапредметного образовательного процесса. Ресурсы ИБЦ должны способствовать формированию универсальных предметных и метапредметных универсальных учебных действий за счет применения современных технологий – образовательных онлайн-сервисов, виртуального образовательного пространства, электронного образовательного контента и других видов информационных образовательных средств.

Использование ресурсов ИБЦ позволит удовлетворять индивидуальные образовательные потребности пользователя в рамках самостоятельных занятий. Педагог-библиотекарь должен помогать обучающимся ориентироваться в печатных источниках и иных информационно-образовательных ресурсах в соответствии с их индивидуальными образовательными потребностями, способствовать развитию навыков самостоятельного поиска информации обучающимися.

Пространство ИБЦ должно обеспечивать возможность организации учебно-исследовательской и проектной деятельности и предоставлять необходимую инфраструктуру для коллективной работы.

Развитие учебно-методической функции школьных библиотек в сопровождении участников образовательных отношений стало одним из направлений регионального проекта «Электронная образовательная среда

Югры». ИБЦ должен осуществлять учебно-методическое обеспечение реализации основной образовательной программы через информационно-библиотечное и библиографическое сопровождение учебного и воспитательного процесса, консультирование педагогов, обучающихся и их законных представителей по вопросам пользования ресурсами ИБЦ, образовательными ресурсами сети интернет, поиску, отбору и критической оценке информации.

Методическое сопровождение участников проекта осуществляется в клубе «Электронная образовательная среда Югры» сетевого сообщества педагогов Ханты-Мансийского автономного округа – Югры.

Профориентационная функция ИБЦ обеспечивает возможность самоопределения обучающихся, позволяет сформировать индивидуальную образовательную траекторию и способствует развитию способности к непрерывному образованию на протяжении всей школьной жизни.

На базе ИБЦ педагогом-библиотекарем должна быть реализована профориентационная поддержка в игровой форме. Инструментами такой поддержки должны стать тематические мероприятия (дни профессий, профориентационные игры).

Обеспечивающая функция позволяет ИБЦ образовательных организаций обеспечить условия реализации ФГОС, предоставить участникам образовательного процесса необходимое учебно-методическое, информационное и ресурсное обеспечение.

Обеспечивающая функция ИБЦ образовательных организаций должна быть расширена за счет предоставления дополнительных ресурсов, удовлетворения новых потребностей образовательной организации. Помимо предоставления книжных фондов ИБЦ должен обеспечивать поддержку образовательного процесса электронными образовательными ресурсами, программными средствами, доступом к сети Интернет. Помещения и оборудование ИБЦ должны активно использоваться в образовательном процессе.

При отсутствии необходимых ресурсов ИБЦ может использовать ресурсы регионального и узлового ИБЦ, а также возможности кооперации с другими школьными ИБЦ. Таким образом, общее количество ресурсов, доступных посетителям конкретного ИБЦ, увеличивается.

Воспитательная функция ИБЦ связана с воспитательной работой образовательной организации и позволяет обеспечить необходимое возрастное психофизическое развитие и вариативность направлений психолого-педагогического сопровождения обучающихся.

ИБЦ должен стать общественным пространством для встреч и неформального общения обучающихся. Посетителям должны предоставляться комфортные условия для досуговой деятельности, активного отдыха, свободного и безопасного выхода в Интернет через wi-fi.

На базе ИБЦ должны действовать различные клубы и объединения, способствующие развитию (дискуссионные клубы, поэтические кружки,

редакции школьных сайтов и электронных стенгазет и т.д.). Педагог-библиотекарь должен организовывать и проводить мероприятия (выставки, тематические чтения, экспозиции, дни информации и т.д.), способствующие воспитанию и интеллектуальному развитию обучающихся с привлечением к участию в них родителей (законных представителей) обучающихся, социальных партнёров образовательной организации.

#### **4.2. Повышение заинтересованности обучающихся в использовании ресурсов информационно-библиотечных центров**

В последние десятилетия статус библиотеки в обществе, в целом, и в школе, в частности, изменился. Чтобы привлечь обучающихся к чтению, необходимо использовать современные методики чтения (творческое чтение, радостное чтение, смысловое чтение, стратегии чтения и т.д.), активно использовать информационно-коммуникационные технологии.

В целях возрождения традиций семейного чтения, ИБЦ может и должен стать тем местом, куда смогут прийти не только школьники, но и старшее поколение – родители, бабушки, дедушки. Объединяющие поколения мероприятия помогут решить не только вопросы, связанные с задачей привлечения к чтению, но и важный вопрос взаимосвязи поколений, повышения уровня семейных ценностей.

С целью формирования гражданской позиции, воспитания патриотов и пробуждения интереса к своей стране, её истории, культуре и традициям ИБЦ должен занять активную позицию в организации интересных для обучающихся мероприятий, в том числе с использованием инновационных технологий.

На базе ИБЦ может быть открыт удалённый электронный читальный зал крупнейшего электронного ресурса страны, включающего более 500 тысяч документов в цифровом формате: копии рукописей, газет, карт, фотоальбомов, видео, звукозаписей, копии исторических документов и архивных материалов, имеющих историческую, культурную и научную ценность.

Важно привлекать в центры людей, чей пример является позитивным для молодёжи: старшее поколение, спортсмены, национальные герои и люди с активной жизненной позицией, желающие передать свой опыт обучающимся.

Формирование коммуникативных умений может быть реализовано не только созданием комфортных условий для общения школьников между собой, с учителями, с семьёй, но и расширением диапазона круга общения обучающихся на муниципальном, региональном, национальном и международном уровне. Используя дистанционные технологии, веб-конференции можно организовывать совместные мероприятия со школами из других муниципальных образований автономного округа, регионов и других стран, обмениваясь информацией о национальных традициях, культуре. Разработка и реализация совместных проектов со школьниками из других

стран позволит повысить интерес к иностранным языкам, чтению зарубежной литературы и изучению культуры. Для повышения заинтересованности обучающихся в использовании ресурсов ИБЦ работа центров должна вестись в системе.

## **5. Модернизация школьных библиотек и переход в информационно-библиотечные центры**

Модернизация школьных библиотек и переход в ИБЦ в образовательных организациях автономного округа предполагает:

разработку на основе типовых (разработанных на региональном уровне документов) локальных нормативно-правовых актов;

разработку системы непрерывного образования, ориентированной на гуманитарную, психолого-педагогическую и библиотечно-информационную подготовку, переподготовку педагогов-библиотекарей, других работников ИБЦ, включая освоение ими современных информационных технологий, в целях развития кадрового обеспечения деятельности ИБЦ;

совершенствование материально-технического и информационно-ресурсного обеспечения деятельности ИБЦ образовательных организаций.

При обеспечении ИБЦ образовательных организаций информационными ресурсами необходимо ориентироваться на активное использование не только печатных изданий, но и электронных справочных, библиографических и образовательных ресурсов, в том числе мультимедийных и интерактивных.

Определяющую роль в информационно-ресурсном обеспечении современного ИБЦ должен играть Интернет как источник и средство совместного создания информационного контента, комплектования и предоставления открытого безопасного доступа к ресурсам.

Для реализации требований ФГОС ИБЦ должен быть обеспечен современными средствами работы с информацией – программами и доступом к сети Интернет.

При оборудовании помещений ИБЦ необходимо придерживаться принципов безбарьерности и трансформативности пространства. Пространство ИБЦ образовательных организаций должно быть зонировано.

Все места пользователей должны быть оборудованы бесплатным доступом к сети Интернет через систему мониторинга и фильтрации контента, доступ должен осуществляться как по кабелю через интерфейс Ethernet, так и в беспроводном режиме через Wi-Fi.

Точная конфигурация помещений и размещаемого в них оборудования определяется количеством доступных помещений, их размерами, формой и другими особенностями конкретного ИБЦ. В приложении 1 Концепции даётся перечень минимального технического оснащения ИБЦ образовательной организации.

Оснащение ИБЦ должно производиться в соответствии с условиями их работы: спецификой образовательной организации, особенностями территории. В приложении 2 к Концепции школьных ИБЦ автономного округа описываются материально-технические условия ИБЦ образовательной организации.

ИБЦ образовательных организаций коррекционного типа или осуществляющих инклюзивное обучение должны предоставлять своим посетителям необходимые условия для доступа к информационным ресурсам как с точки зрения организации пространства (поручни, пандусы, подъемники при наличии ступеней), так и с точки зрения получения информации (брайлевские дисплеи и клавиатуры, синтезаторы речи, книги, напечатанные шрифтом Брайля).

ИБЦ в сельской местности должны компенсировать затрудненный доступ к культурным объектам с помощью расширенного фонда электронных информационных ресурсов. ИБЦ в сельской местности должны работать со всеми субъектами образовательного процесса.

#### 6. Общие принципы создания сети информационно-библиотечных центров образовательных организаций

На сегодняшний день в России, как и во всем мире, наблюдается усиление сетевого взаимодействия библиотек. На территории страны работает Русская школьная библиотечная ассоциация (РШБА), имеющая филиалы по всей России. В целях эффективного развития ИБЦ образовательных организаций предполагается их объединение в сеть национального масштаба с централизованной поддержкой со стороны единого федерального информационно-методического центра (ФИМЦ), в масштабах автономного округа – регионального информационно-методического библиотечного центра (РИМБЦ).

Наиболее оптимальной для Ханты-Мансийского автономного округа – Югры является модель сети ИБЦ, которая предполагает горизонтальную и вертикальную кооперацию ИБЦ и организаций, поддерживающих их деятельность (рисунок 1).

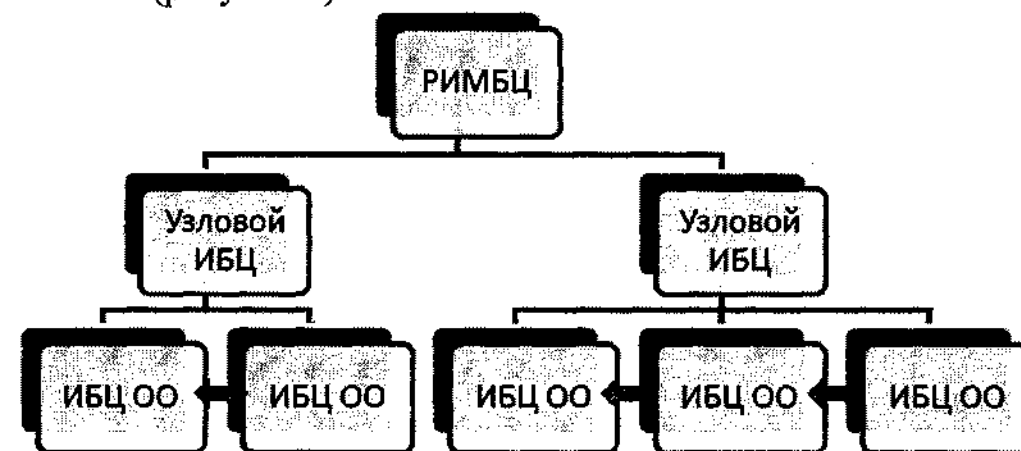


Рисунок 1. Модель сети ИБЦ ОО

Вертикальная кооперация позволит осуществить разработку, апробацию и распространение образовательных моделей и практик, создаваемых научно-педагогическим сообществом, и поддерживать единство, полноту и актуальность нормативно-правового, научно-методического, кадрового, материально-технического, программного и информационно-ресурсного обеспечения школьных информационно-библиотечных центров на всей территории автономного округа.

В целях эффективного развития ИБЦ образовательных организаций предполагается их объединение в сеть с централизованной поддержкой со стороны регионального информационно-методического библиотечного центра (РИМБЦ).

Модель структуры контента и содержания деятельности РИМБЦ представлена на рисунке 2.



Рисунок 2. Модель структуры контента и содержания деятельности РИМБЦ

Модель предполагает создание на базе РИМБЦ виртуального методического кабинета педагога-библиотекаря, который должен аккумулировать лучшие практики деятельности ИБЦ образовательных организаций области, обеспечивать организацию мероприятий по обмену опытом между организациями – участниками сети, разрабатывать, составлять, издавать и распространять научно-методические, методические пособия, содержащие лучшие практики, методические рекомендации и другую информацию для использования в работе школьных ИБЦ.

В функции РИМБЦ должна входить централизованная каталогизация печатных и электронных изданий, используемых ИБЦ образовательных организаций и модерация процесса каталогизации самими ИБЦ, с целью

ведения качественного единого электронного каталога ресурсов сети ИБЦ региона.

РИМБЦ также будет обеспечивать сетевое взаимодействие базовых ИБЦ и осуществлять мониторинг актуальных потребностей школьных ИБЦ, организационно-методическое, научно-методическое, информационно-ресурсное и иное сопровождение деятельности школьных ИБЦ, координировать их взаимодействие.

На базе РИМБЦ создается фонд электронных ресурсов (хранилище текстов художественных произведений, не обремененных авторскими и смежными правами, дидактических материалов и т.д.). Ресурсы отбираются в соответствии с предметными концепциями (Н-р: Концепцией преподавания русского языка и литературы, программами по литературе начального, основного и среднего общего образования (с учетом базового и повышенного уровней). Хранилище является закрытым ресурсом, доступ к которому получают сотрудники ИБЦ общеобразовательных организаций. Для обеспечения обучающихся электронными текстами художественных произведений библиотекарь общеобразовательной организации берет в фонде электронных ресурсов РИМБЦ материал и передает его учителю и обучающимся своей школы в соответствии с основной образовательной программой образовательной организации (рабочими программами по русскому языку и литературе).

Для обеспечения обучающихся художественными текстами, отягощенными авторским правом, РИМБЦ:

определяет список таких произведений в соответствии с программой, разрабатывает методику оптимального использования электронного контента в образовательном процессе,

определяет необходимое количество книговыдач (квоту для города, района),

заключает договор с платформой ЛитРес (или аналогичной).

Узловые ИБЦ (рисунок 1) выступают в качестве базовых центров сетевой кооперации ИБЦ образовательных организаций. С одной стороны, их задача – оказание организационной помощи ИБЦ образовательных организаций при переходе к использованию электронного образовательного контента (в том числе текстов художественных произведений), с другой – они организуют и координируют совместную работу ИБЦ в рамках сетевого взаимодействия, выявляют и аккумулируют лучшие практики работы ИБЦ, педагогов-библиотекарей в ИБЦ общеобразовательных организаций сети.

ИБЦ общеобразовательных организаций объединяются в сеть по территориальному принципу, группируясь вокруг базовых ИБЦ. Данное взаимодействие выступает основой горизонтальной кооперации, обеспечивающей полноту реализуемых ими функций, независимо от специфики и условий функционирования отдельных школьных ИБЦ за счёт обмена доступными информационно-образовательными ресурсами и методическим опытом, накапливаемым на местах в рамках их деятельности.



Педагог-библиотекарь ИБЦ осуществляет непосредственное обеспечение обучающихся и педагогов электронными текстами художественных произведений. Программные произведения, не обремененные авторским правом берутся им в текстохранилище РИМБЦ и по электронной почте рассылаются обучающимся и учителям в соответствии с основными образовательными программами общеобразовательной организации (рабочими программами по предмету). В случае необходимости выдачи документа (литературного произведения, исторического документа и т.д.), обремененного авторским правом, педагог-библиотекарь в соответствии с квотой книговыдачи использует ресурсы электронной библиотеки ЛитРес(или аналогичной).

В случае запроса со стороны учителя художественный текст (фрагмент текста) может быть распечатан для проведения учебных занятий на оборудовании ИБЦ образовательной организации.

Горизонтальная кооперация школьных ИБЦ обеспечит совместную реализацию образовательного процесса несколькими образовательными организациями, в частности, выполнение учебно-исследовательских проектов и проведение внеурочных мероприятий культурно-просветительского, гражданско-патриотического и информационно-развлекательного характера. Горизонтальная кооперация позволит расширить образовательный контент, создаст условия для обмена методическими разработками педагогов. Сетевое объединение ИБЦ ОО позволит более широко использовать возможности дистанционного обучения для обеспечения индивидуальных образовательных траекторий обучающихся.

Таким образом, предлагаемая Концепция и модель развития школьных ИБЦ автономного округа позволит создать необходимые условия для реализации ФГОС ОО, обеспечит развитие сети школьных ИБЦ и оптимизацию за счёт сетевого сотрудничества и внедрения инновационных механизмов работы в библиотеках образовательных организаций Ханты-Мансийского автономного округа – Югры.

**Минимальное техническое оснащение  
информационно-библиотечного центра образовательной организации**

Перечень оборудования для технического оснащения ИБЦ	Образовательная организация, расположенная в городской местности (количество единиц техники)	Образовательная организация, расположенная в сельской местности, в том числе малокомплектная школа (количество единиц техники)	Зона размещения технических средств
Аппаратно-программный комплекс педагога-библиотекаря, оборудованный современной системой компьютерного учёта фондов и читателей (АБИС)	1	1	Зона абонементов
Ноутбук	Не менее 3	Не менее 2	Зона абонементов
Ридер (или планшет)	Не менее 10	Не менее 3	Зона абонементов
Многофункциональное устройство (МФУ)	1	1	Зона абонементов
Веб-камера	1	1	Зоны коллективной работы, проведения мероприятий
Проектор	1	1	Зоны коллективной работы, проведения мероприятий
Экран	1	1	Зоны коллективной работы, проведения мероприятий
Колонки	1	1	Зоны коллективной работы, проведения мероприятий
Wi-Fi роутер	1	1	Помещение ИБЦ

Модель включает минимальный перечень необходимых технических средств, который может быть дополнен при наличии ресурсов. С точки зрения зонирования и информационно-библиотечного центра территориальное расположение образовательной организации (городская/сельская школа) не является значимым.

Мебель для оборудования информационно-библиотечного центра (количество, перечень) определяется исходя из площади и конфигурации имеющегося помещения. Количество посадочных мест в информационно-библиотечном центре (зона коллективной работы, зона проведения мероприятий) должно соответствовать средней наполняемости класса.

### Материально-технические условия информационно-библиотечного центра образовательной организации

В соответствии с федеральной Концепцией развития школьных информационно-библиотечных центров ИБЦ образовательных организаций должны быть зонированы. При оборудовании помещений информационно-библиотечного центра необходимо придерживаться принципов безбарьерности и трансформативности пространства. Все посадочные места должны быть оборудованы бесплатным доступом к сети Интернет через систему мониторинга и фильтрации контента, доступ должен осуществляться по кабелю через интерфейс Ethernet или в беспроводном режиме через wi-fi. Точная конфигурация помещений и размещаемого в них оборудования определяется количеством доступных помещений, их размерами, формой и другими особенностями конкретного информационно-библиотечного центра.

Структура ИБЦ ОО	Оборудование и программное обеспечение	Мебель
<p><b>Зона абонента</b> Пространство информационно-библиотечного центра должно включать зону абонента, предназначенную для получения информационных ресурсов (как бумажных, так и электронных) во временное пользование; зону, предназначенную для самостоятельной работы с ресурсами, предоставляемыми ИБЦ. В зоне абонента должен размещаться фонд закрытого (книгохранилище) и открытого доступа, мелиатека и рабочее место педагога-библиотекаря.</p>	<p>-Автоматизированная информационная система (АБИС) библиотечная -Компьютерные места для работы пользователей с электронным каталогом, базами данных, полнотекстовыми электронными ресурсами (в том числе удалёнными), мультимедийной информацией на цифровых носителях, информационной системой горизонтального распространения авторского электронного контента и дистанционного обучения -Ридеры -Оборудование для сканирования и печати</p>	<p>-Рабочее место педагога-библиотекаря. -Стеллажи -Шкафы с замками для хранения учебного оборудования, выдаваемого во временное пользование -Посадочные места для пользователей: стулья, диваны, пуфики, встраиваемые посадочные места. -Модульные столы.</p>

Структура ИБЦ ОО	Оборудование и программное обеспечение	Мебель
<p><b>Презентационная зона</b> Пространство информационно-библиотечного центра должно включать зону для выставок и экспозиций, в том числе виртуальных.</p>	<p>Мультимедийное и интерактивное оборудование</p>	<p>Стенды, подвесные системы, выставочные стеллажи и иное выставочное презентационное оборудование</p>
<p><b>Зона коллективной работы</b> (зона проектно-исследовательской и коллективной метапредметной деятельности) Пространство ИБЦ должно включать зону коллективной работы, предназначенную для общения, совместной реализации учебно-исследовательских проектов, организации кружков и клубов, проведения внеурочных занятий, воспитательных мероприятий и других типов совместной деятельности, группового дистанционного обучения. Зона коллективной работы должна использоваться для проведения массовых воспитательных мероприятий и их подготовки. В зоне коллективной работы должны быть созданы условия для формирования системы ценностей, разностороннего воспитания обучающихся. Обязательным требованием к зоне коллективной работы является ее трансформируемость и возможность вариативного использования пространства.</p>	<ul style="list-style-type: none"> <li>- Компьютерная техника и мультимедийное оборудование, позволяющее проводить видеоконференции, вебинары и дистанционное обучение.</li> <li>- Ноутбук (или планшет)</li> <li>- Wi-Fi, подключенный к сети Интернет через систему мониторинга и фильтрации контента.</li> </ul>	<ul style="list-style-type: none"> <li>- Стационарные столы, столы-трансформеры, встраиваемые рабочие места, стулья.</li> <li>- Мобильные выставочные стеллажи и другое выставочное оборудование.</li> <li>- Флипчарты/магнитные доски,</li> </ul>
<p><b>Рекреационная зона</b> предназначена для проведения культурно-просветительских и социально-значимых мероприятий — литературных студий для взрослых и детей, «библиотечных уроков», литературных встреч и т.д. Рекреационная зона должна быть оборудована эргономичными посадочными местами, обеспечивающими максимальный комфорт: креслами, диванчиками, пуфиками в безопасном для детей исполнении. В рекреационной зоне должен действовать беспроводной Wi-Fi, подключенный к сети Интернет через систему мониторинга и фильтрации контента.</p>	<ul style="list-style-type: none"> <li>- Мультимедийное и интерактивное оборудование.</li> <li>- Wi-Fi, подключенный к сети Интернет через систему мониторинга и фильтрации контента.</li> </ul>	<ul style="list-style-type: none"> <li>- Эргономичные посадочные места, обеспечивающие максимальный комфорт: кресла, диванчики, пуфики в безопасном для детей исполнении.</li> </ul>

Для информационно-библиотечного центра необходимы как минимум два помещения. В случае ограниченной площади возможно объединение зоны для коллективной работы и рекреационной зоны, абонементной и презентационной зоны.